

Ekko L 100(45) h (Sklo z jednoho kusu)

Detaily výrobku

- Krbová vložka s bočním prosklením
- Sklo z jednoho kusu
- 100(45)45 - Výška 45 cm
- 100(45)51 - Výška 51 cm
- 100(45)57 - Výška 57 cm
- Volitelné varianty: Samozavírací dvířka
- Velmi kvalitní oplach skla
- Standartní vystýlka: Šamot, hladký
- Vysoce kvalitní litinová natáčeč kopule nastavitelná od 0 - 90°

Technická data

Nom. výkon	9 kW
Výkon	4,1-9,4 kW
Účinnost	>78 %
Doporučená tloušťka izolace (např. SILCA® 250KM)	60 mm
Příruba na externí přívod vzduchu	125 mm
Doporučená délka polen	33 cm
Hmotnost	310-350 kg
Užitné teplo: přes dvířka	50 %
Užitné teplo: krbová vložka	50 %

Údaje pro komíny

podle DIN EN 13384
(Uzavřené ohniště)

Hodnota nominálního výkonu	Hmotnostní tok spalin	9,5 g/s
	Teplota spalin na výstupu	310 °C
	Komínový tah, min.-max.	12-20 Pa



Ekko L 100(45) s Dvířka otvíraná výsuvem

Standard



Dvířka Kristall



Dvířka otvíraná výsuvem



Externí přívod vzduchu

Volitelné varianty



Dvířka Anthrazit



Rámy



Zadní příkládání



Externí přívod vzduchu



Závěsné rámy

Příslušenství



SMR



Energetický štítek do (EU) 2015/1186



1. BlmSchV Stufe 2



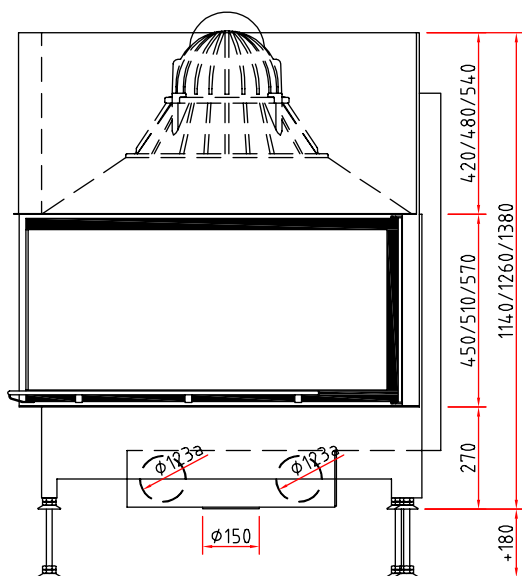
Made in Germany



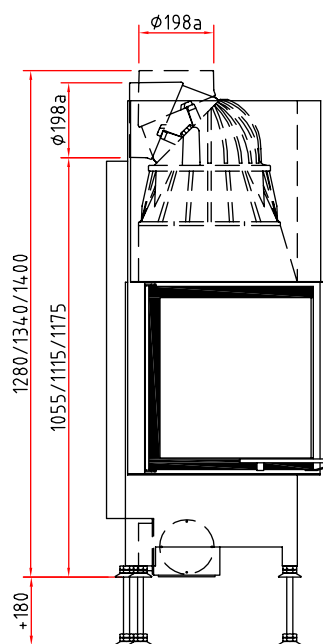
Rozměrové výkresy

Ekko L 100(45) h (Sklo z jednoho kusu)

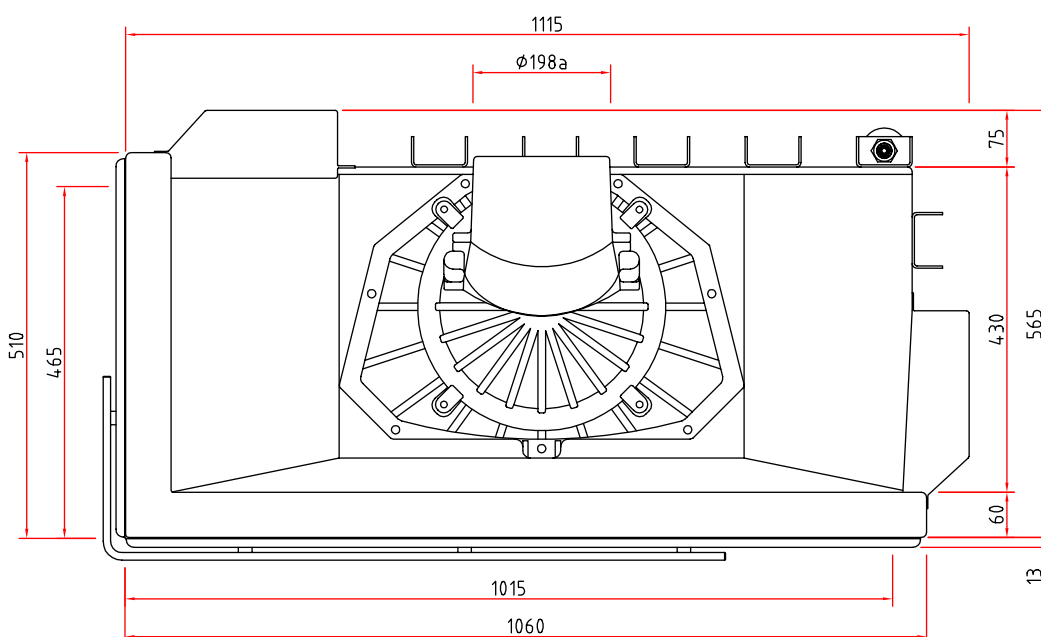
Čelní pohled M 1:20



Boční pohled M 1:20



Půdorys M 1:10



Krbová vložka

Informační list výrobku dle nařízení (EU) 2015/1186



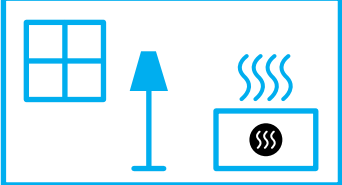
Ekko L/R 100(45) h	
Název nebo ochranná známka dodavatele	Camina & Schmid Feuerdesign und Technik GmbH & Co. KG
Identifikační značka modelu dodavatele	Ekko L/R 100(45) h
Třída energetické účinnosti modelu	A
Přímý tepelný výkon (kW)	9,0
Nepřímý tepelný výkon (kW)	-
Index energetické účinnosti (EEI)	103,5
Energetická účinnost u jmenovitého výkonu (%)	78,3
Zvláštní opatření (při montáži, údržbě)	Dodržujte prosím pokyny v návodu k obsluze a instalaci!



ENERG
енергия · ενέργεια



Camina  Schmid Ekko L/R 100(45) h



9,0
kW

ENERGIA · ЕНЕРГИЯ · ΕΝΕΡΓΕΙΑ · ENERGIJA · ENERGY · ENERGIE · ENERGI

2015/1186